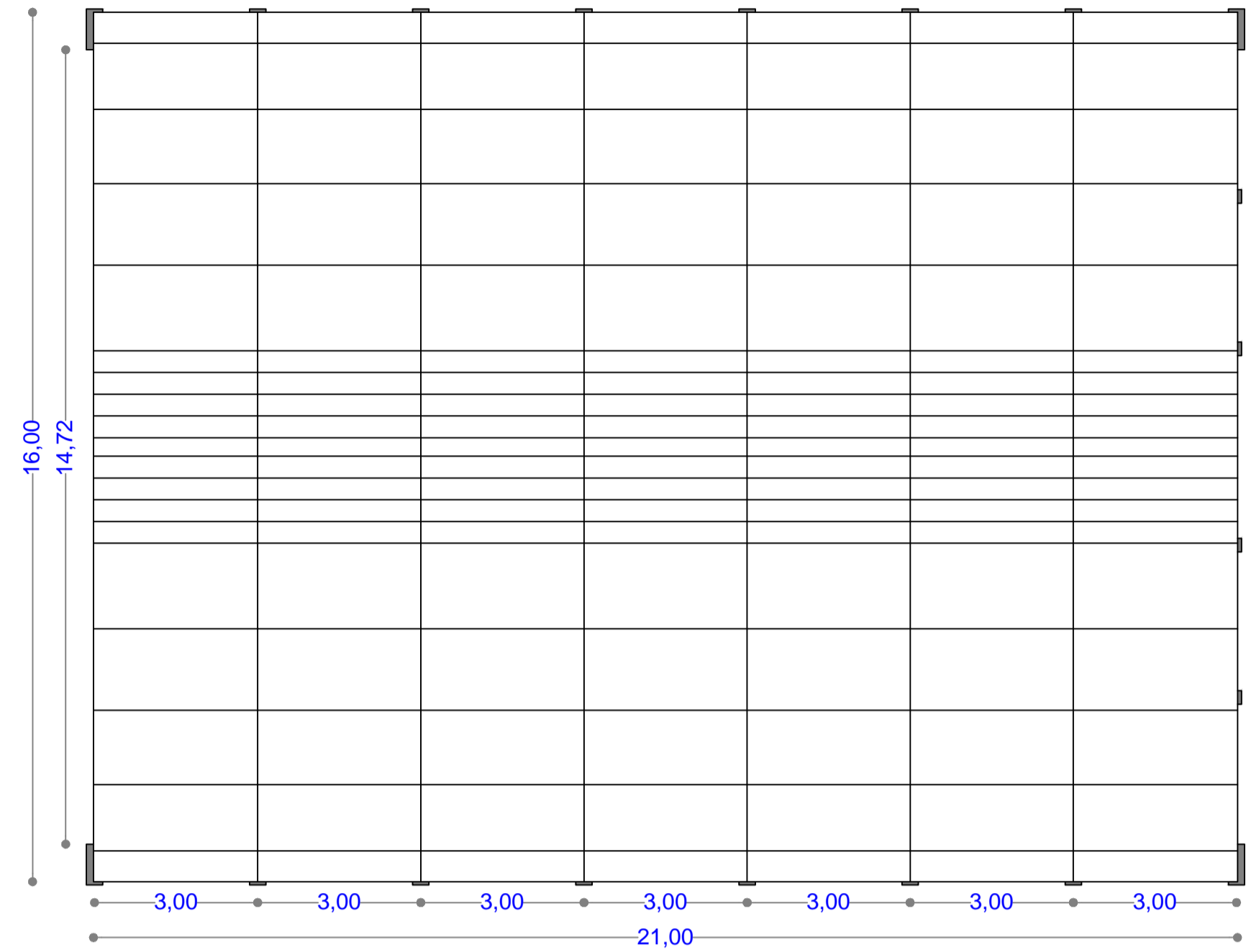


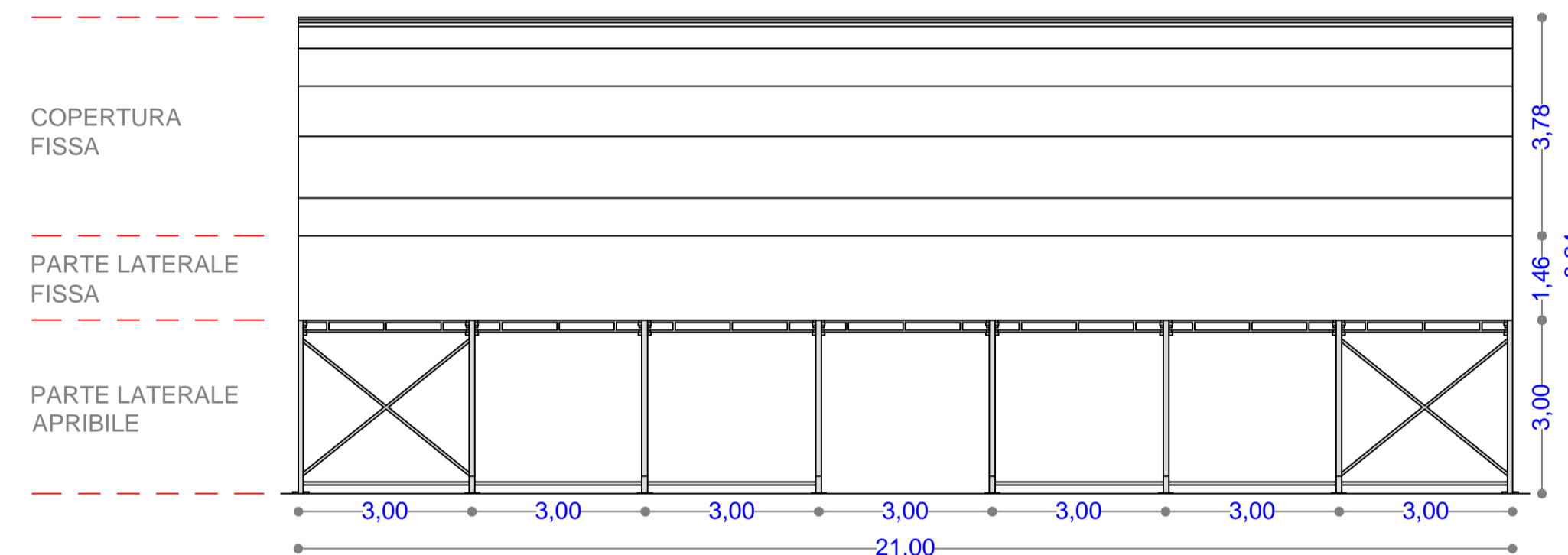
TENSOSTRUTTURA / COPERTURA PER CAMPO PADEL

PROSPETTI

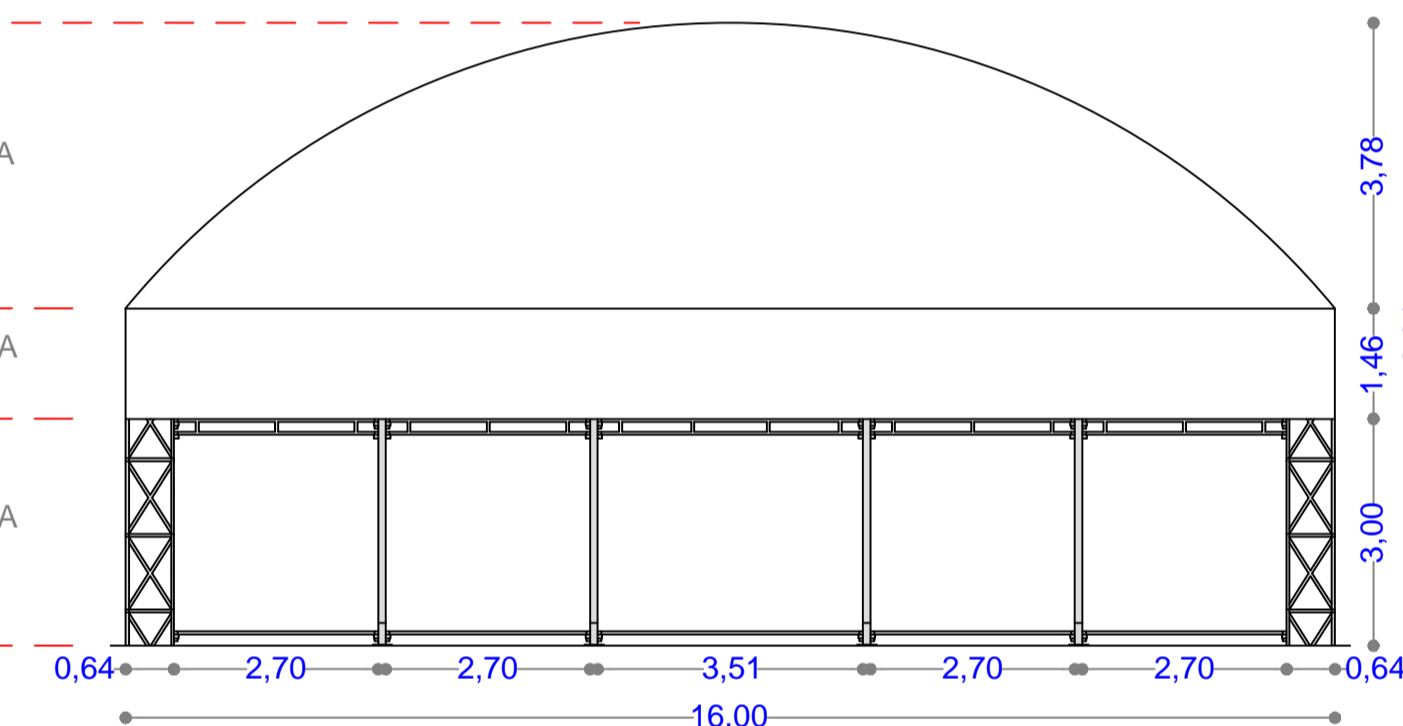
VISTA DALL'ALTO
Scala 1:100



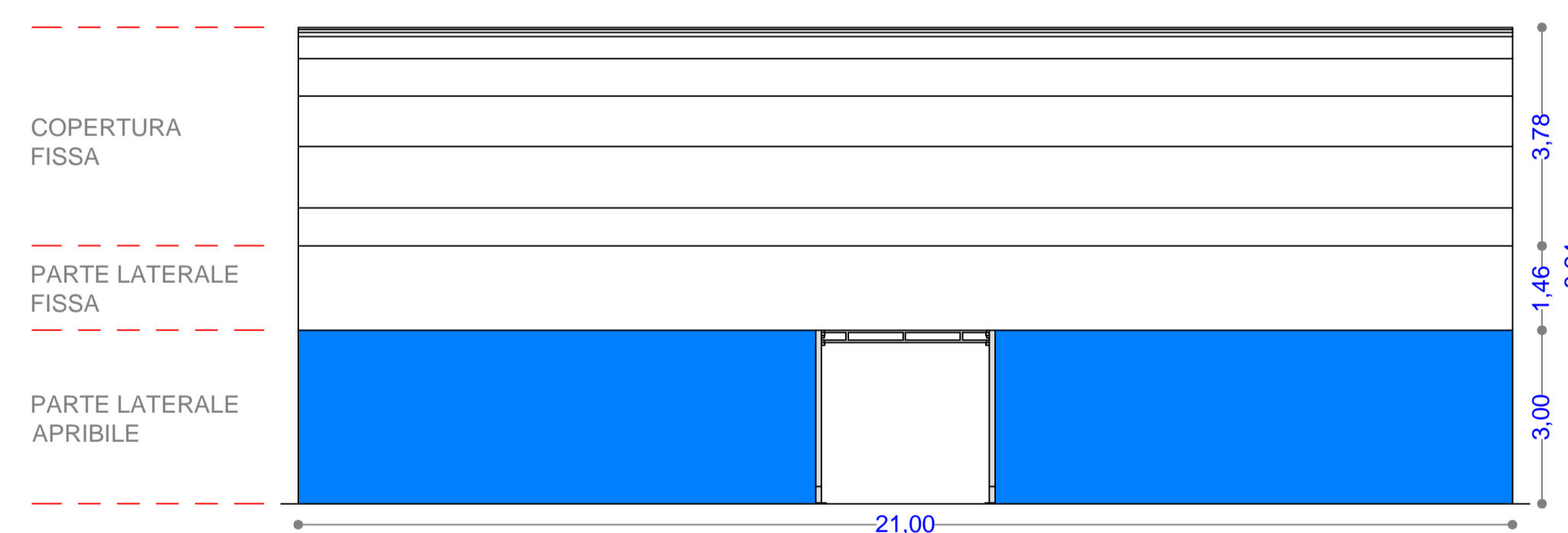
VISTA LATERALE CON SOTTOTESTATA APERTA
Scala 1:100



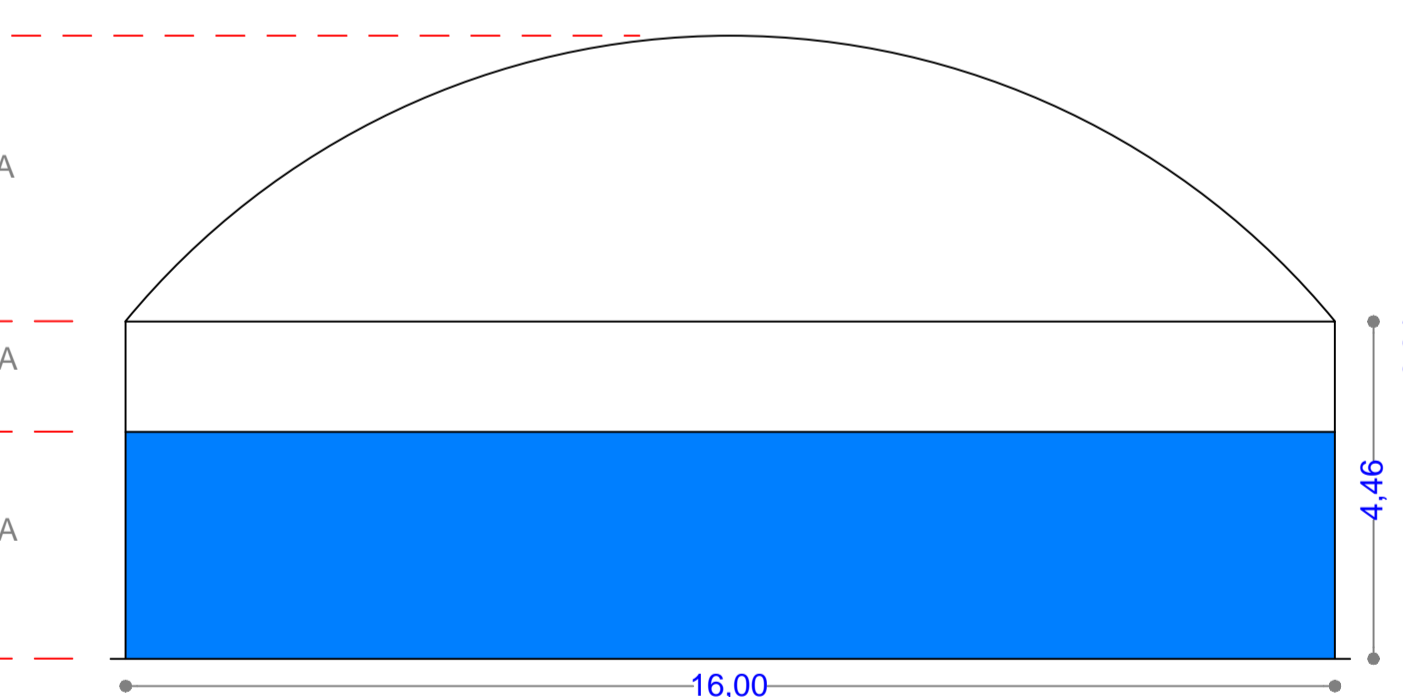
VISTA FRONTALE CON SOTTOTESTATA APERTA
Scala 1:100



VISTA LATERALE CON SOTTOTESTATA CHIUSA
Scala 1:100



VISTA FRONTALE CON SOTTOTESTATA CHIUSA
Scala 1:100

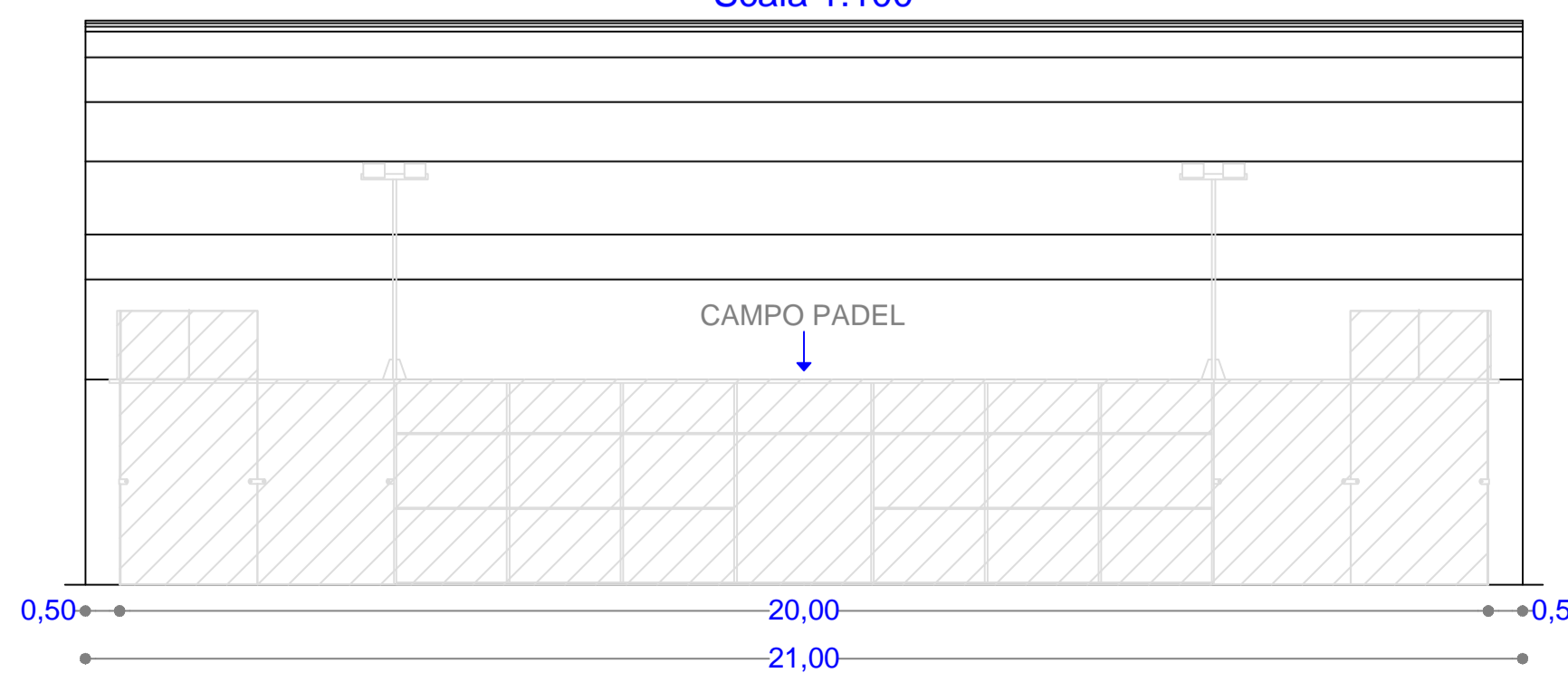


ABACO COLORI PER TELO
Ral 9016 Ral 5010

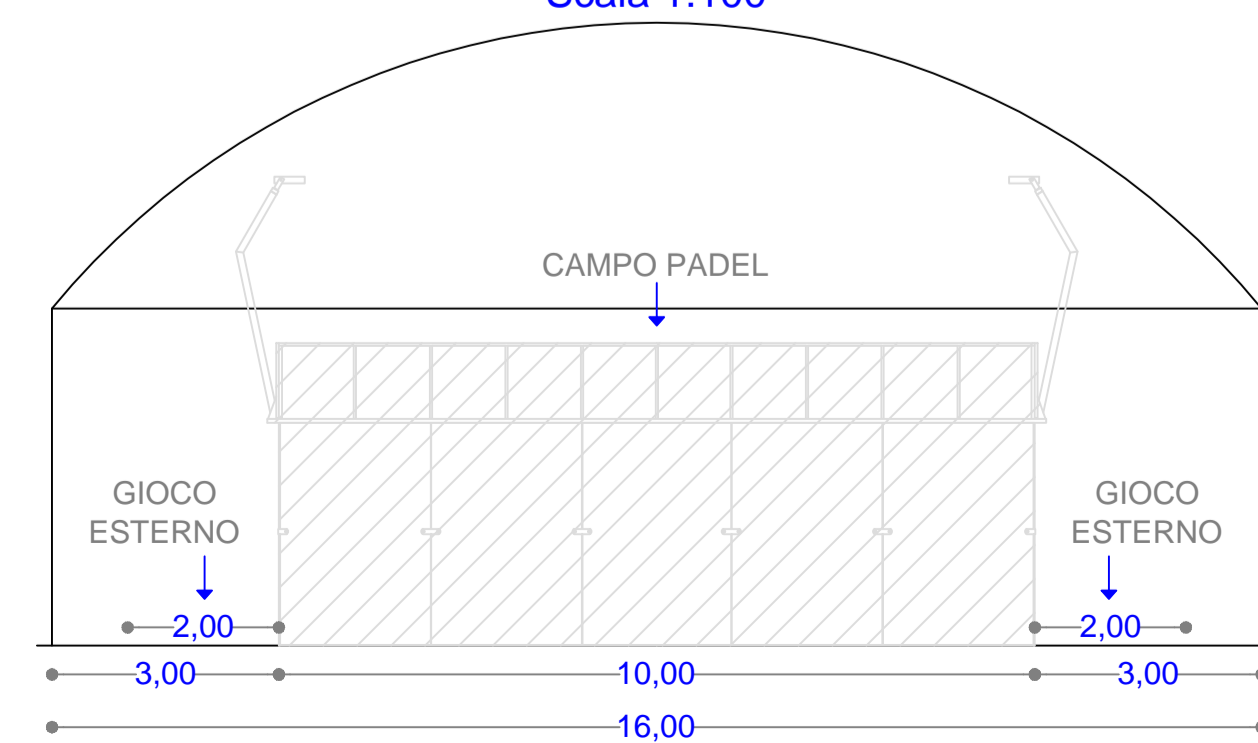
ABACO COLORI PER TELO
Ral 9016 Ral 5010

IMPRONTA CAMPO PADEL

VISTA LATERALE
Scala 1:100

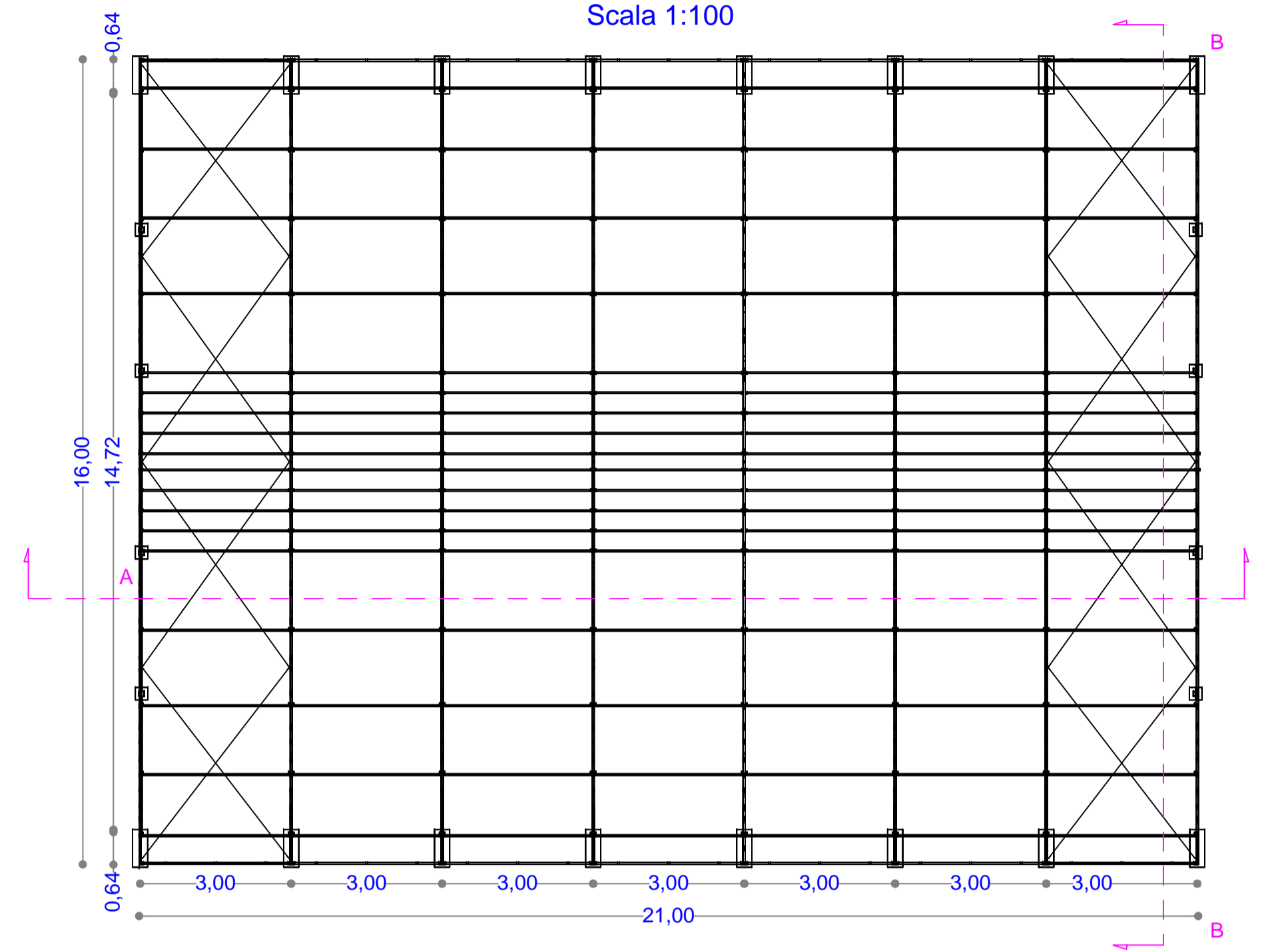


VISTA FRONTALE
Scala 1:100

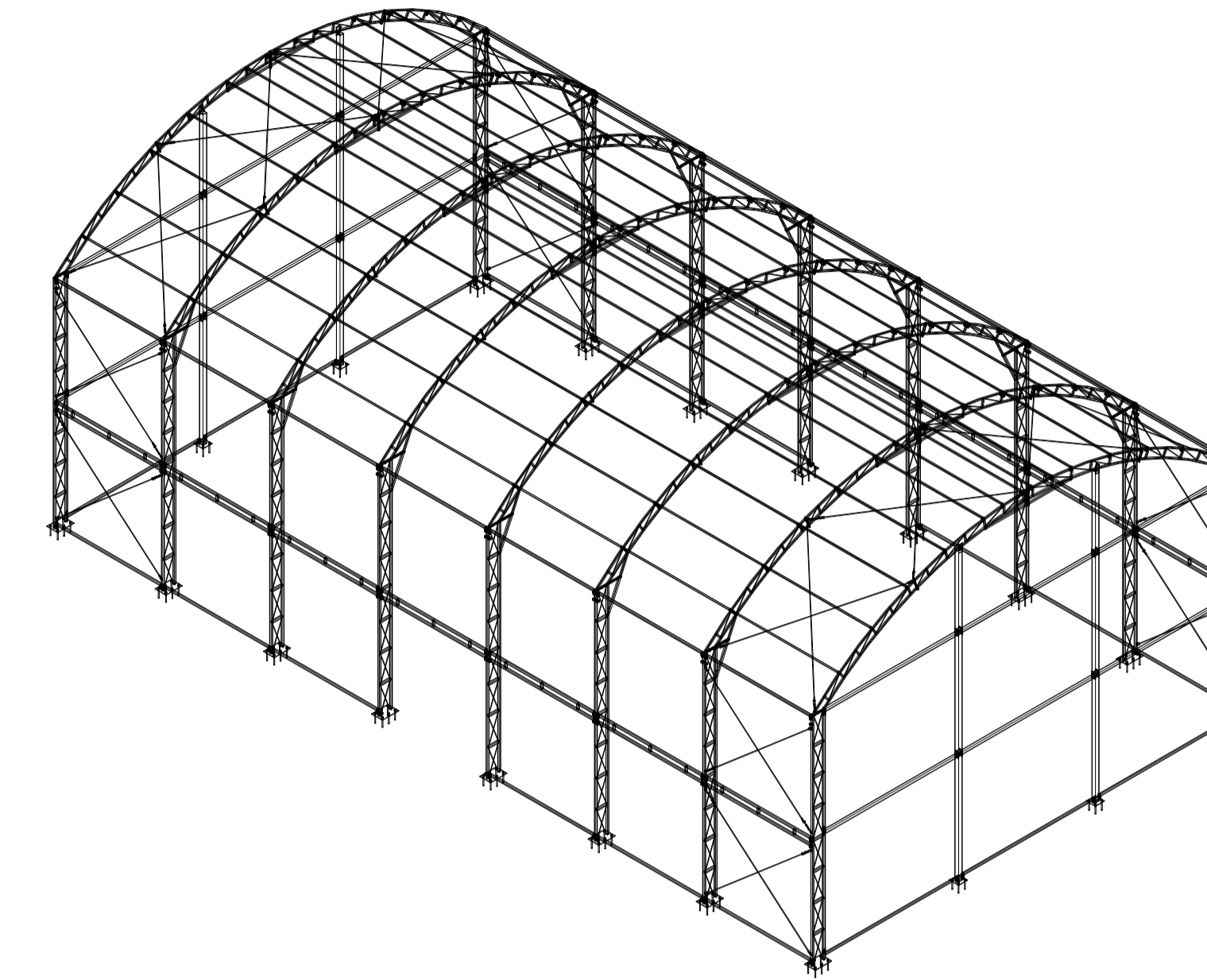


STRUTTURA

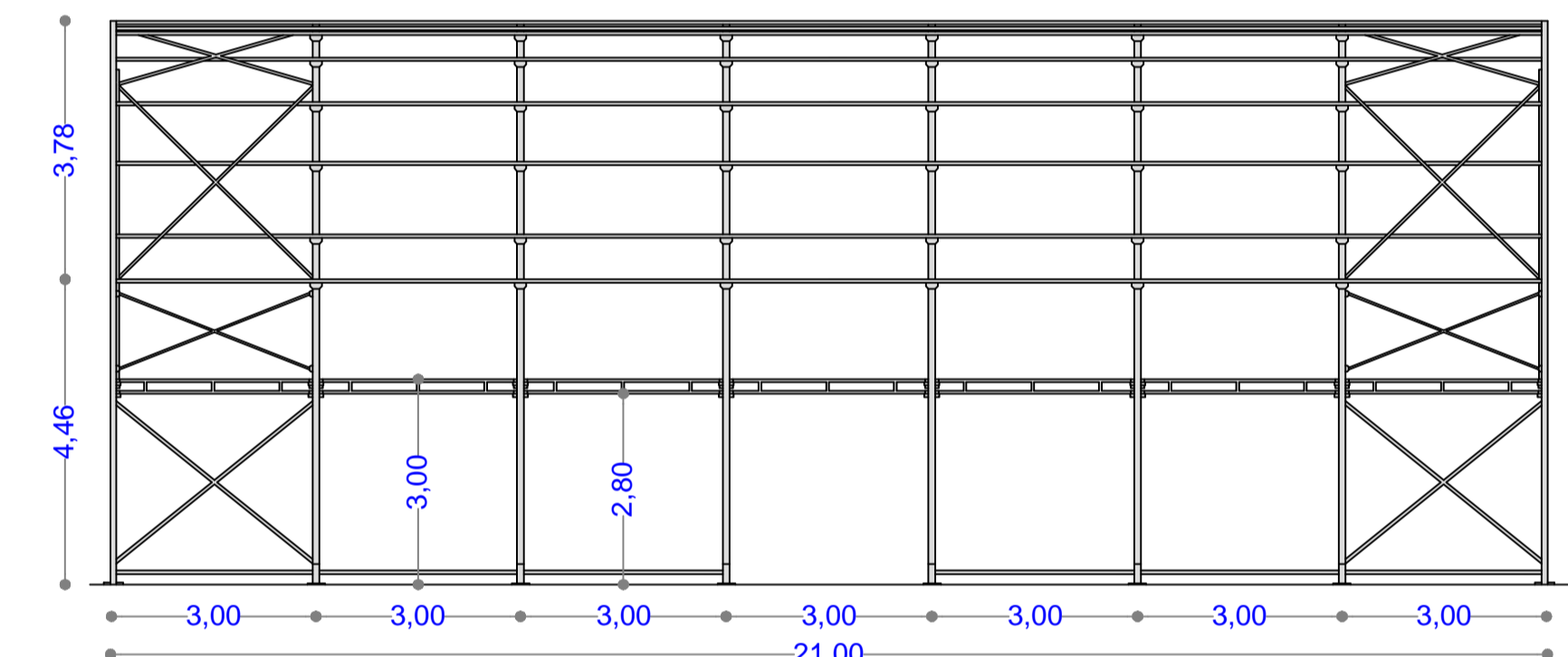
PIANTA
Scala 1:100



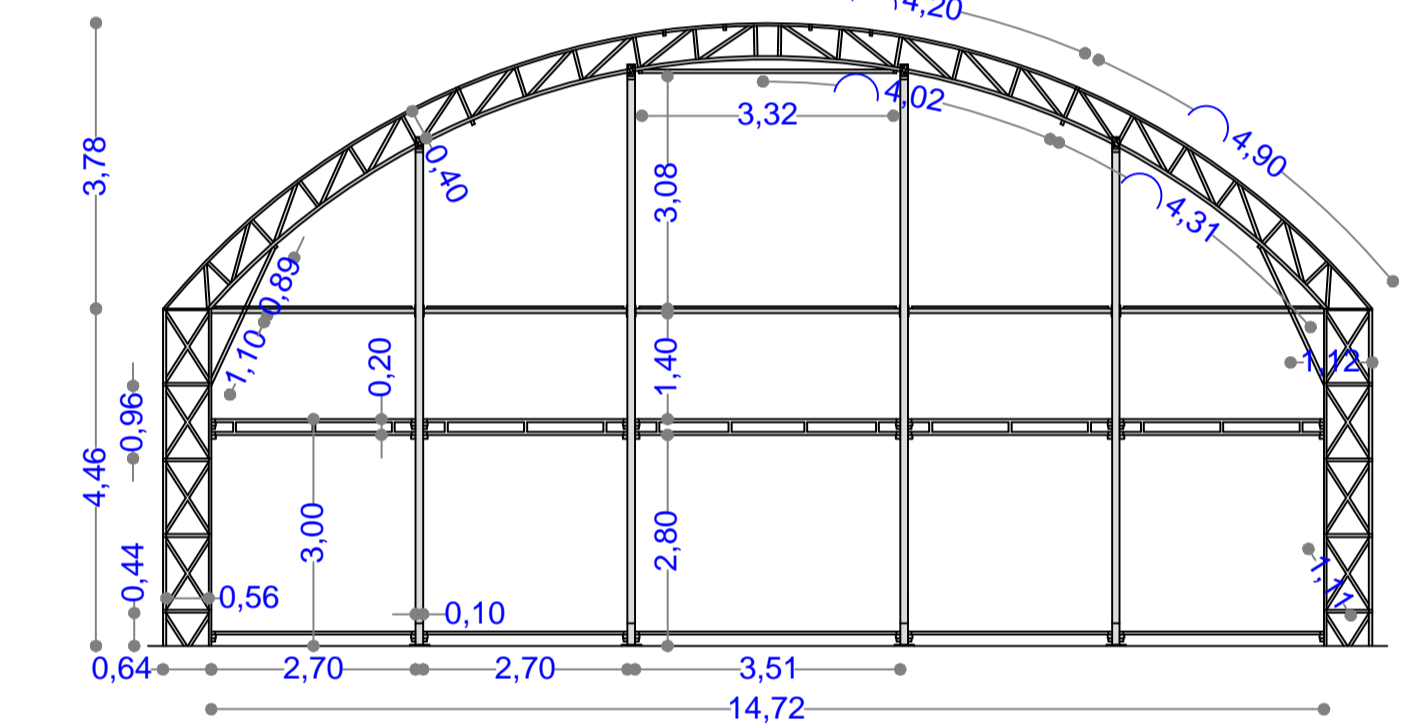
VISTA ASSONOMETRICA



SEZIONE A - A (VISTA LATERALE)
Scala 1:100

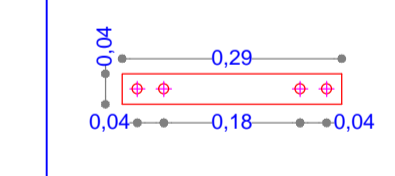


SEZIONE B - B (VISTA FRONTALE)
Scala 1:100

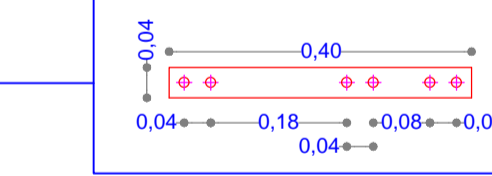


PARTICOLARI COSTRUTTIVI PEZZI STRUTTURA
Scala 1:50

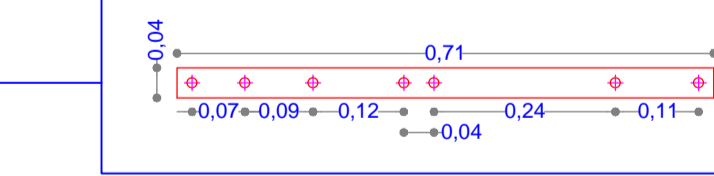
PIATTO COLLEGAMENTO
CAPRIATA L. - PEZZO CENTRALE
Scala 1:10



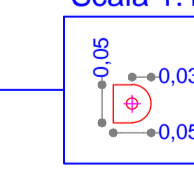
PIATTO COLLEGAMENTO
CAPRIATA C. - PEZZO CENTRALE
Scala 1:10



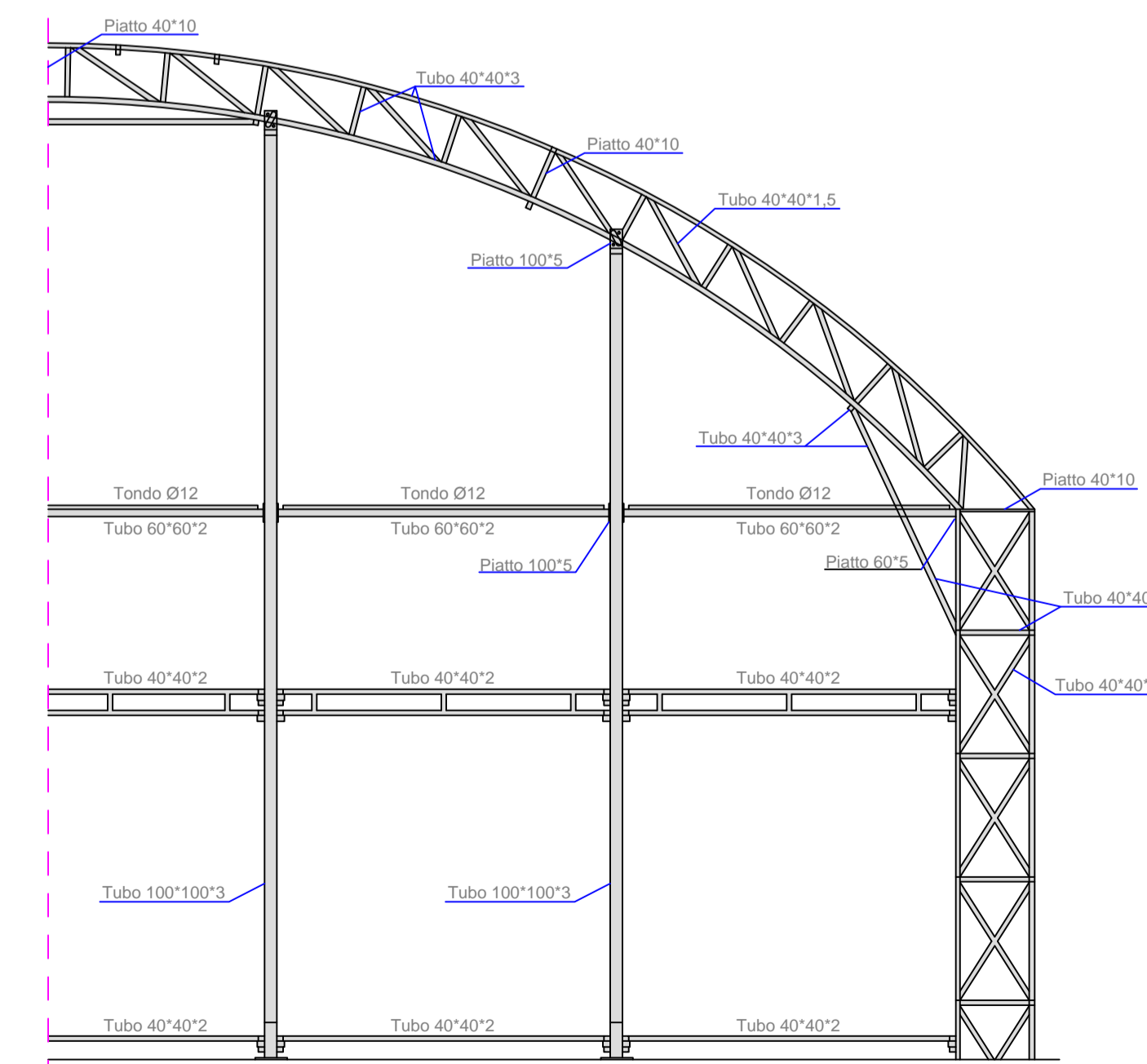
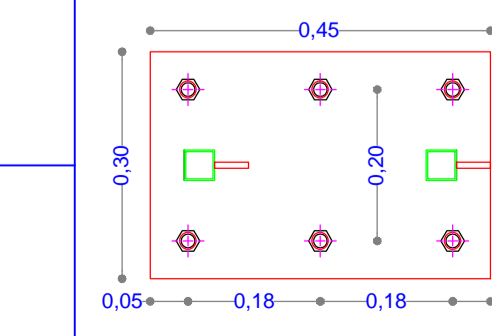
PIATTO COLLEGAMENTO COLONNA - CAPRIATA L.
Scala 1:10



COLLEGAMENTO COLONNA -
TIRANTE PARETE
Scala 1:10



PIASTRA DI ANCORAGGIO
Scala 1:10



LISTA MATERIALI

STRUTTURA IN ACCIAIO ZINCATO A CALDO

MATERIALI	PEZZI
Colonne hml. 4,46	16
Capriate - corda ml.16 - monta ml. 3,78 ca	8
Traverse copertura	126
Traverse parete - posizione alta	14
Traverse parete doppie - posizione media	14
Traverse parete - posizione bassa	12
Tiranti + tenditore	32
Strutture testate	2

COPERTURA - TELO IN PVC ANTIST. AUTOEST. CI.2 RACHEL BEST 750 qr/mq

MATERIALI	PEZZI
Teli ml. 9 + testata / sottotestata hml. 5,55 ca + laterali hml. 1,75 ca	1
Teli ml. 12 + testata / sottotestata hml. 5,55 ca + laterali hml. 1,75	1

COPERTURA - TELO IN PVC ANTIST. AUTOEST. CI.2 RACHEL BEST 750 qr/mq

MATERIALI	PEZZI
Teli ml. 12x3,3	2
Teli ml. 10 cax3,3	2
Teli ml. 9x3,3	2
Teli ml. 6,25x3,3	2
Monorotaie - pareti laterali	14
Monorotaie - testate	12

MATERIALE VARIO

Tiranti con fondo diam. 16 + tenditore M16 + piatti 60°5
Piastrine di base colonne piatto 300°10
Piastrine di base montanti testata piatto 250°10
Barre filettate M18 + dado + rondella + ancorante chimico per ancoraggio della struttura in elevazione alla struttura di fondazione

Finanziato dall'Unione europea NextGenerationEU | Dipartimento per lo sport

COMUNE DI ORISTANO
Provincia di Oristano

"LAVORI DI REALIZZAZIONE DI IMPIANTI SPORTIVI NEL QUARTIERE DI TORANGIUS - CLUSTER 1" nell'ambito del PROGRAMMA PNRR, MISSIONE 5 - COMPONENTE 2 - MISURA 3, INVESTIMENTO 3.1 "SPORT E INCLUSIONE SOCIALE"
PROGETTO DEFINITIVO - ESECUTIVO

Tensostruttura / Copertura per campo Padel



RTP: Ing. **ANDREA TRONCI**
Geol. **GIANLUCA MURGIA**
Geol. **MATTIA ALESSIO MELONI**
Collaboratori: **GIUSEPPINA PIRAS**
Data: **27/02/2023**
Scala: **VARIE**
Tav: **5**

STUDIO TECNICO ING. ANDREA TRONCI
Via del Gabbiani 5 Cagliari Cell. 330552697
E-mail: tecnicatronci@libero.it