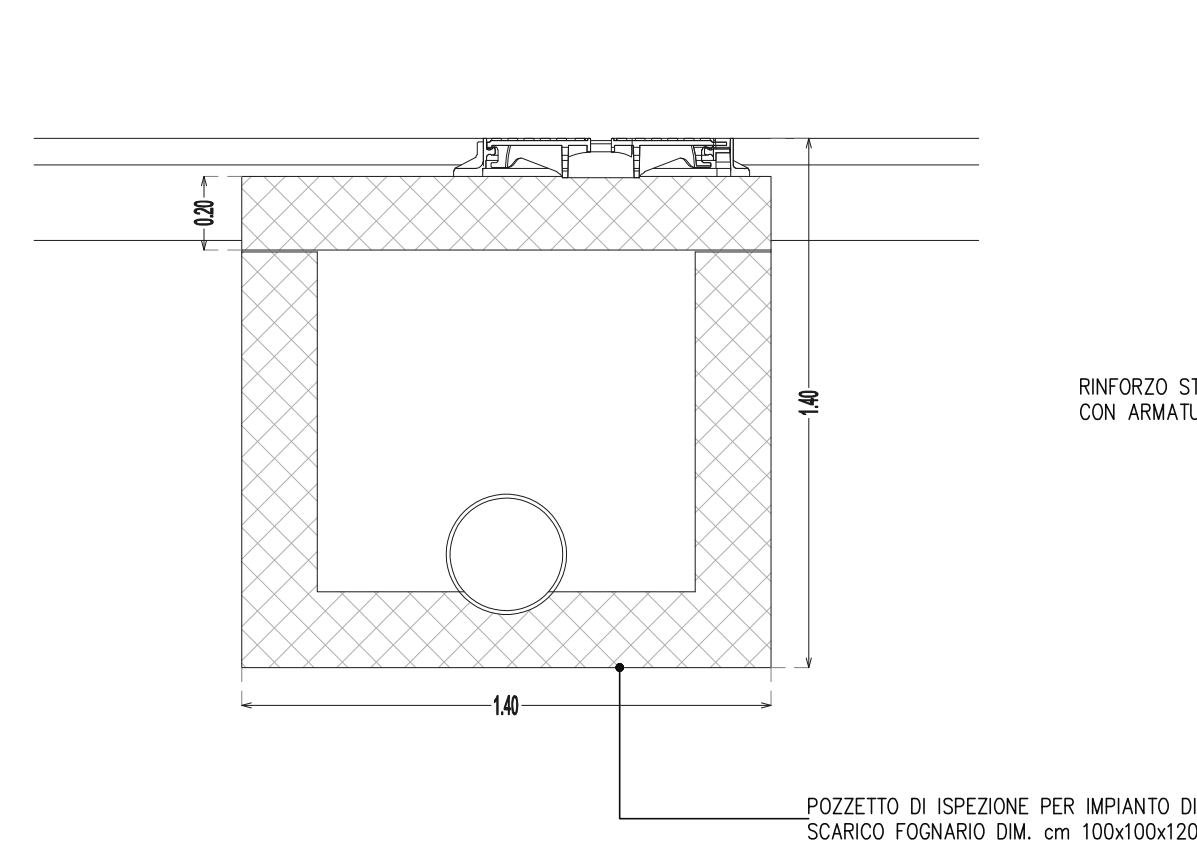
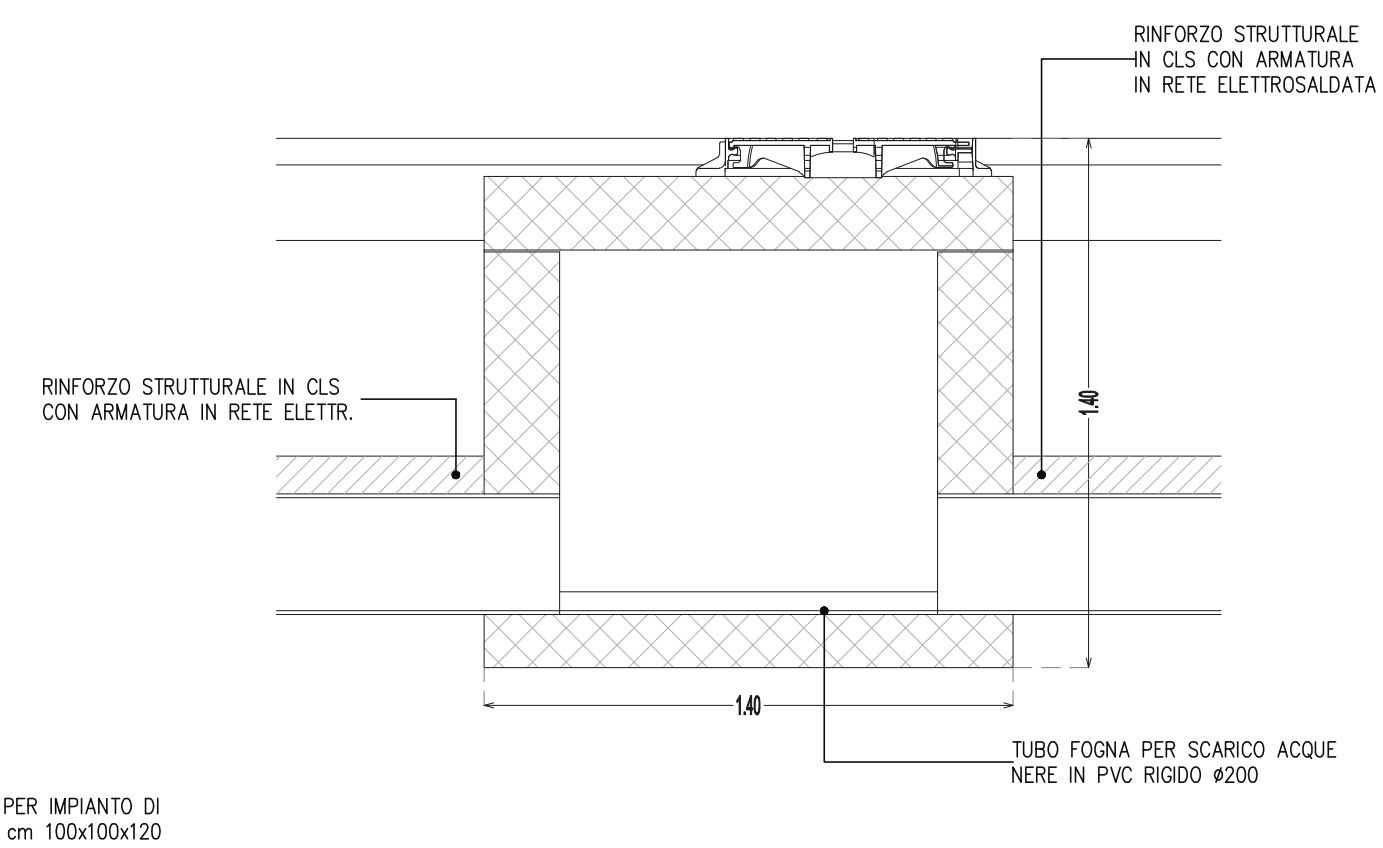


**SEZIONE STRADALE**  
scala 1:50



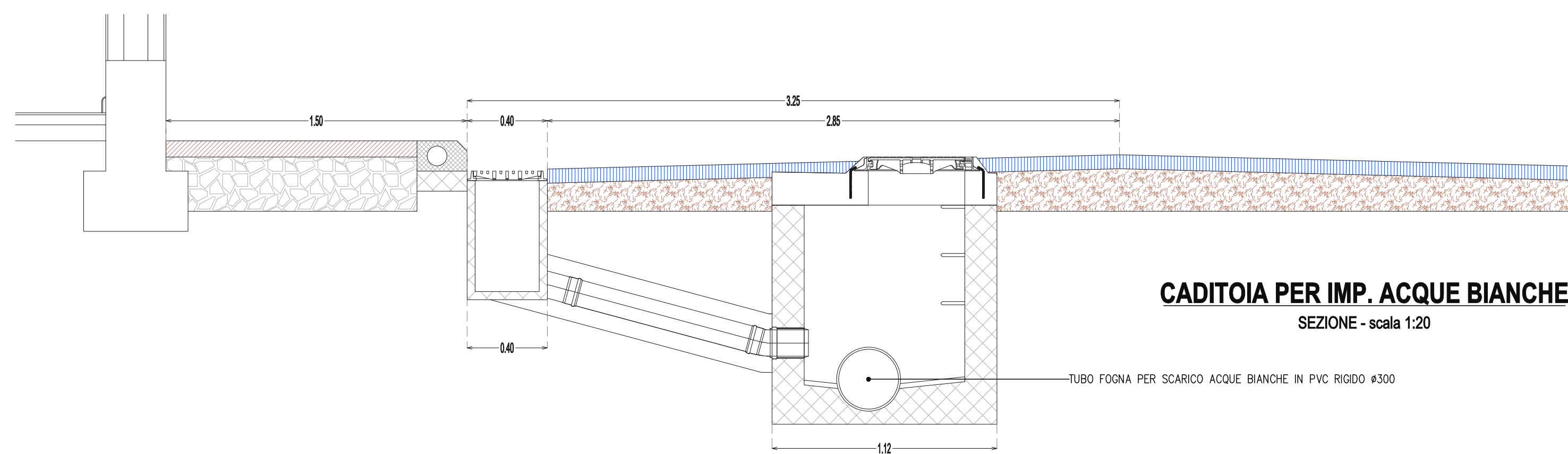
**POZZETTO ISPEZIONE IMP. FOGNARIO**  
SEZIONE 1 - scala 1:20



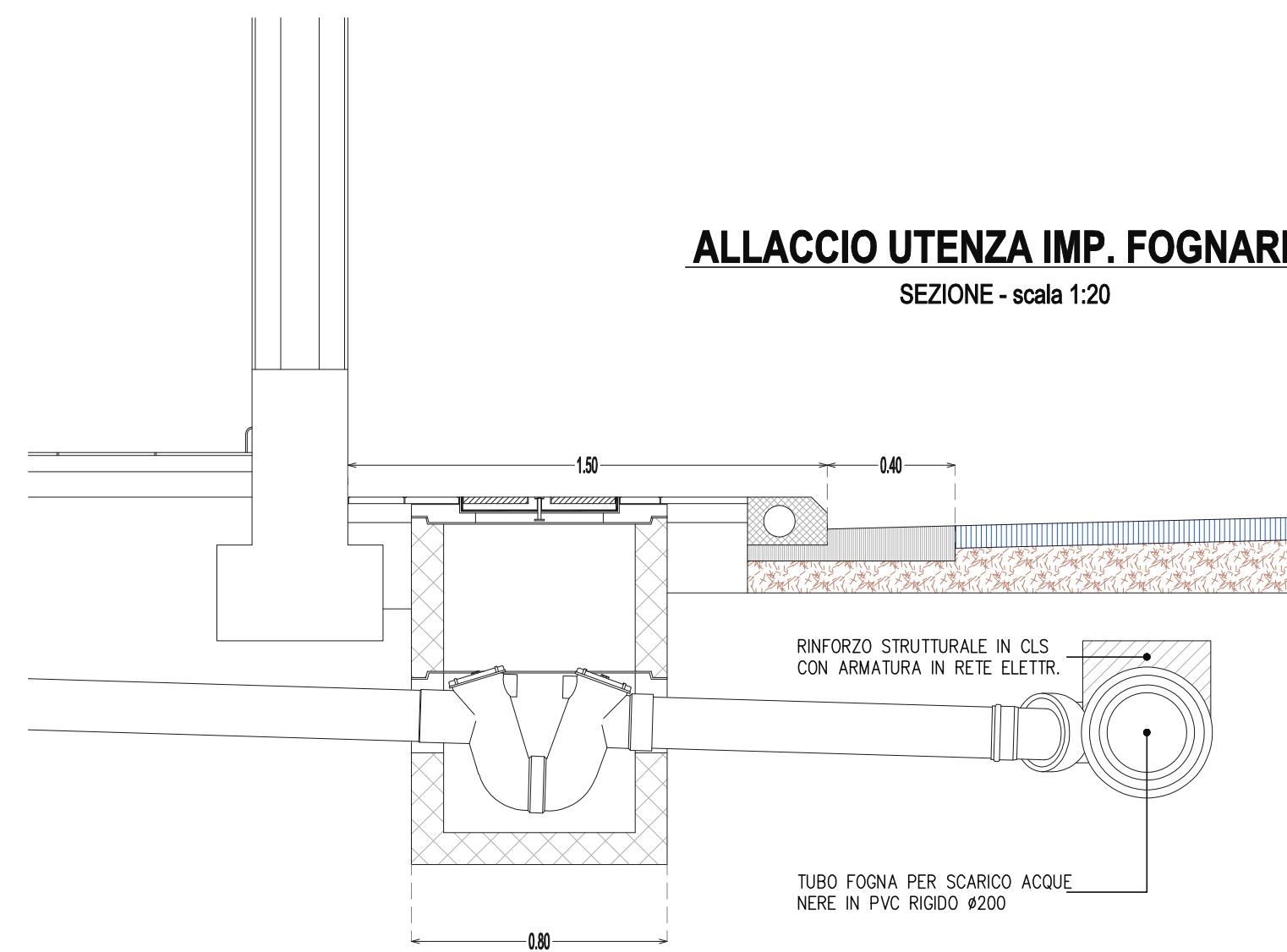
**POZZETTO ISPEZIONE IMP. FOGNARIO**  
SEZIONE 2 - scala 1:20



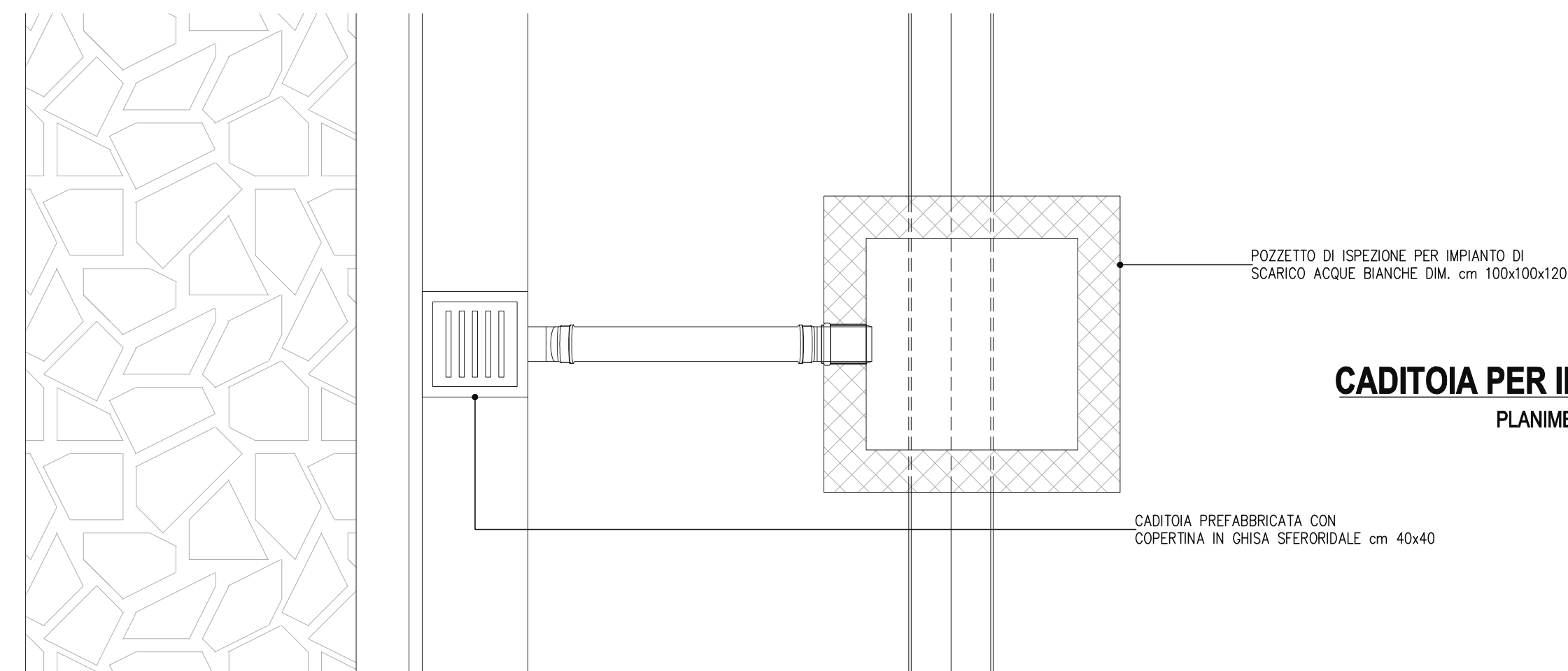
**PIANO di LOTTIZZAZIONE**  
scala 1:1000



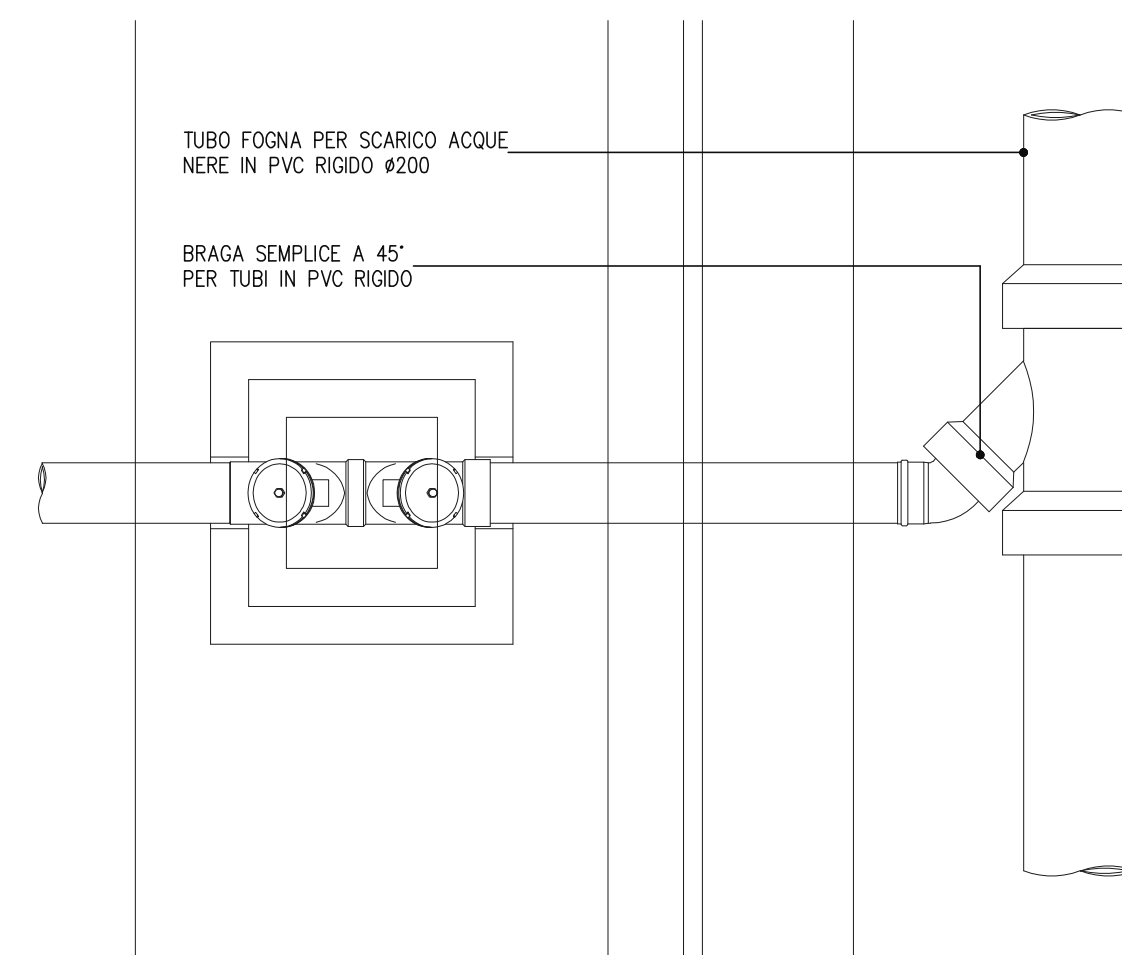
**CADITOIA PER IMP. ACQUE BIANCHE**  
SEZIONE - scala 1:20



**ALLACCIO UTENZA IMP. FOGNARIO**  
SEZIONE - scala 1:20



**CADITOIA PER IMP. ACQUE BIANCHE**  
PLANIMETRIA - scala 1:20



**ALLACCIO UTENZA IMP. FOGNARIO**  
PLANIMETRIA - scala 1:20

**Creas S.r.l.**  
Società di Costruzioni di Stefano Volpe  
Via Regina Elena n°63 - 09097 San Nicolò d'Arcidano (OR) - Tel. e Fax 0783.88510 - P. IVA 01119380952  
Ing. volpestefano@gmail.com

**COMUNE DI ORISTANO**

PROGETTO

REALIZZAZIONE DI UN PIANO DI LOTTIZZAZIONE CONVENZIONATO C2ru  
INDIVIDUATO IN LOCALITA' BAU CANNAS DEL COMUNE DI ORISTANO

Elaborati grafici.  
- Sezione stradale (scala 1:50);  
- Particolari costruttivi (scala 1:20).

Allegato 02  
Tavola 05

Committente  
**Creas S.r.l.**  
Società di Costruzioni di Stefano Volpe

Progettista  
Ing. Stefano Volpe

Amministratore unico  
Ing. Stefano Volpe

Data